



 **ECOPUBLI**  
PUBLICIDAD SOSTENIBLE MORAN SL

**scoop**  
ECOPUBLI

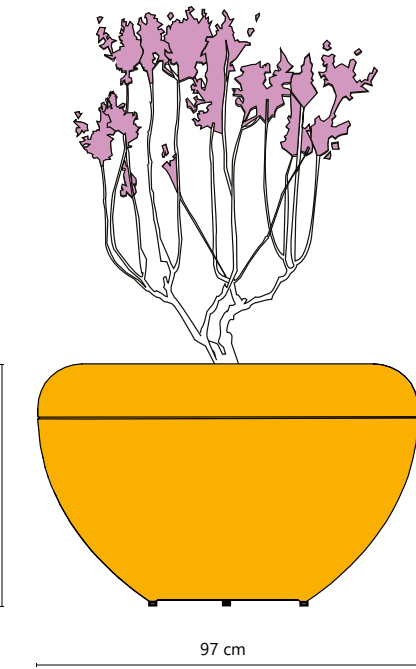
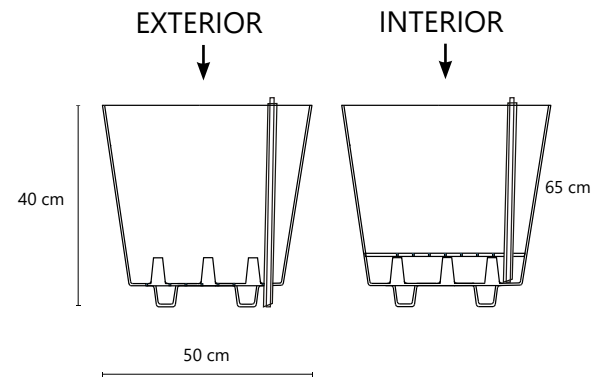
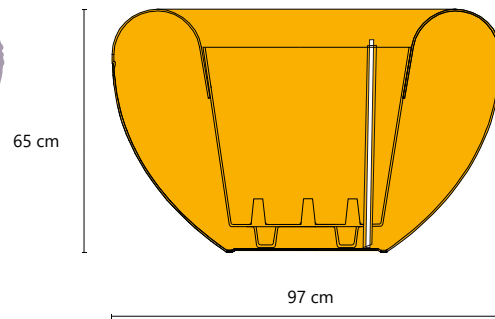
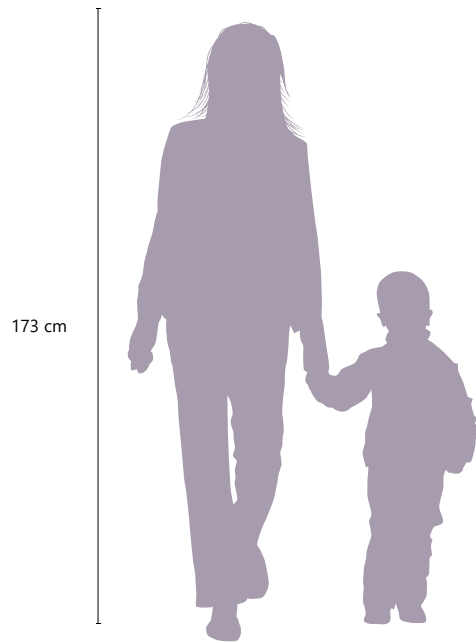
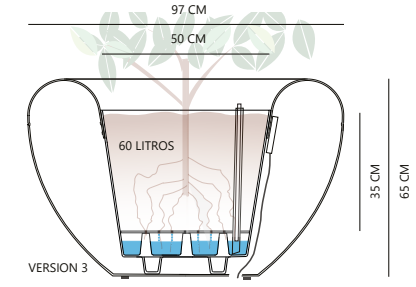
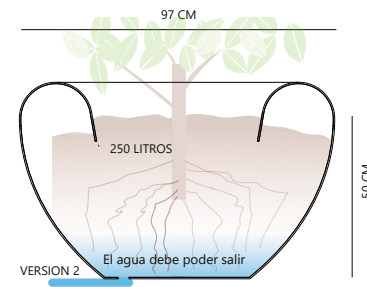
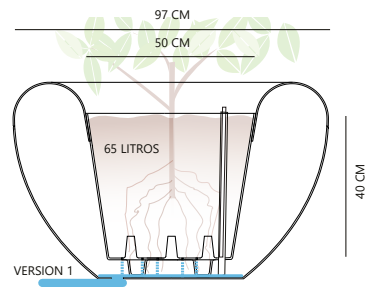
## Índice de contenidos

Dimensiones y volumen	1
Especificaciones técnicas de la Scoop Light y limpieza de la pala.	2
Scoop para exteriores	3
Scoop para interiores	4
Montaje con el soporte F2 - para exteriores	5
Montaje con el soporte F3 -F4 - para exteriores	6
Montaje del soporte H1 y de las ruedas	7
Sujeción a un árbol de SCOOP	8
Scoop, el medio ambiente y el premio Green Good Design	9

**manga**  
street

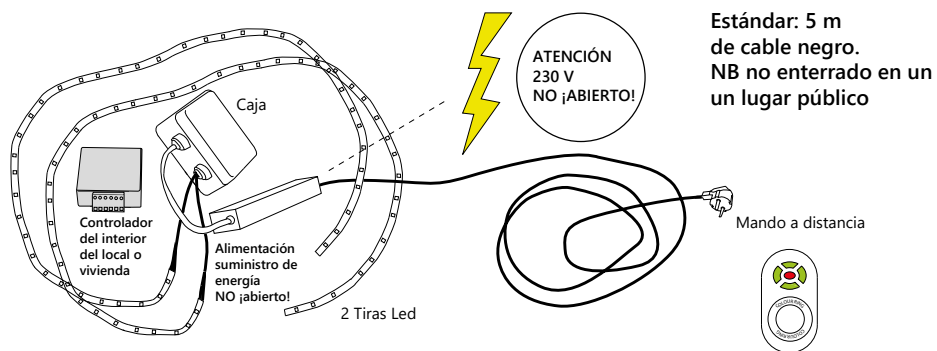
# MONTAJE

DIMENSIONES Y VOLUMEN





## ESPECIFICACIONES TÉCNICAS



Cadena de luces Scoop - cambio de color e intensidad

La cadena de luces está formada por dos tiras de LED de 1,6 metros de longitud. Una carcasa impermeable para el controlador (que no es impermeable) y un cable de alimentación impermeable.

La luz se puede ajustar con un mando a distancia (no es impermeable)

Especificaciones de las tiras LED que cambian de color:

Número de producto: LSS5030RGB

Tensión 12V DC

Distribución de la luz 120 grados

Consumo de energía de las tiras que cambian de color: 7,2 por metro. Total

23W + 4W de potencia de red = 27W/h - Clase energética A

Flujo luminoso: 540 Lm

5050 SMD - 30 piezas/m

IP 67

Vida útil: 50.000 horas

Fuente de alimentación según las normas europeas

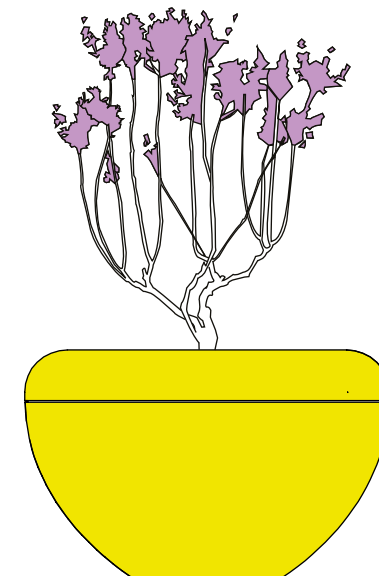
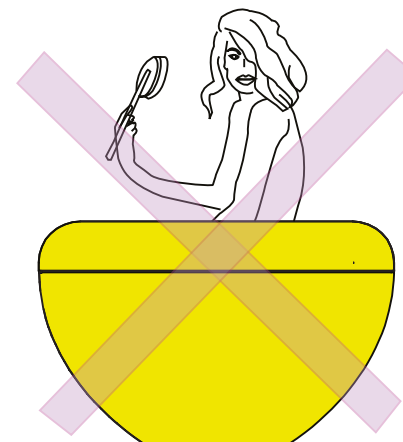
Alimentación 30 w - 13 vdc - Estanqueidad IP 67

## INSTRUCCIONES DE LIMPIEZA - EXTERIOR

- 1 Utilice un limpiador a presión para la superficie exterior de la pala, combinado con una esponja suave y posiblemente jabón en las zonas más sucias. NO lave las tiras LED, el controlador, el cable de alimentación o el mando a distancia.
- 2 Rocíe el Scoop con un spray para goma y plástico cuando esté seco, y luego límpielo con un paño suave. Elimina las manchas pero rara vez es necesario. O bien: utilice un producto de limpieza, una esponja suave y agua tibia. Recomendamos el primer método.

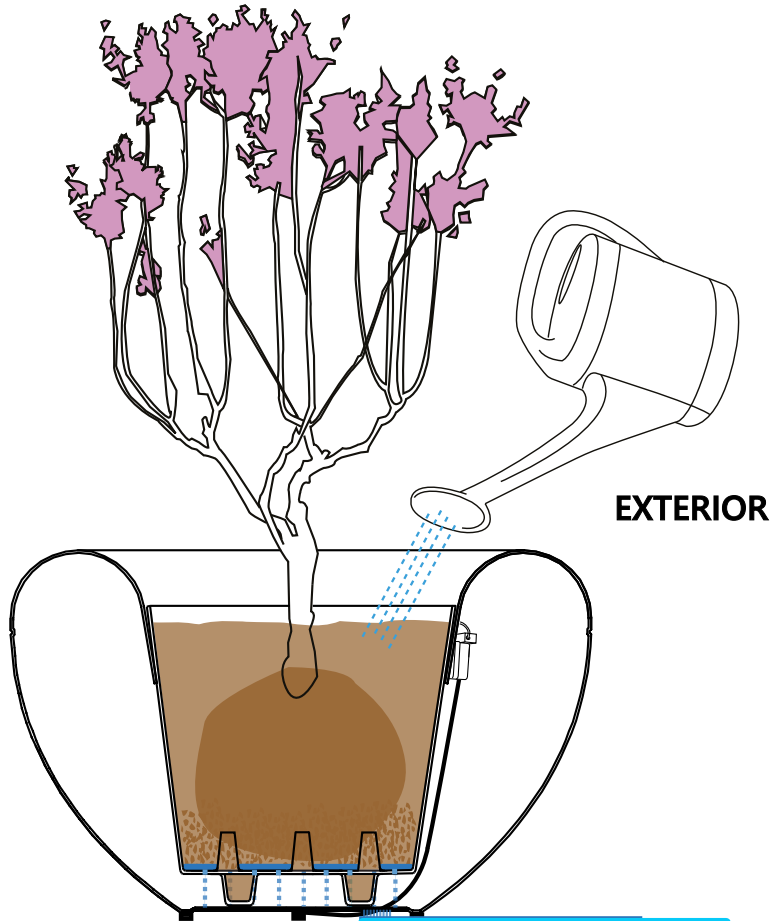
## SCOOP Y SCOOP LIGTH - SÓLO ÁRBOLES Y ARBUSTOS

El Scoop y el Light Scoop están diseñados exclusivamente para plantar árboles o arbustos, no para nada otra cosa.





**USO EN EXTERIORES**

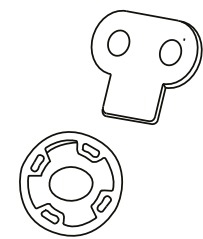
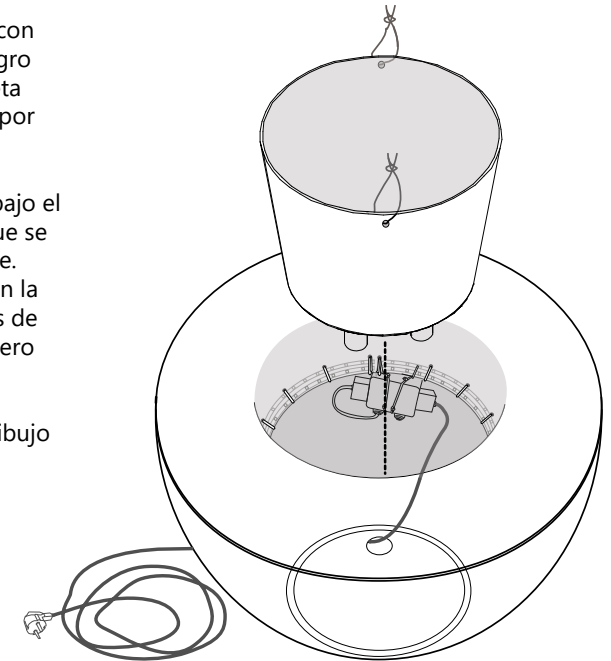
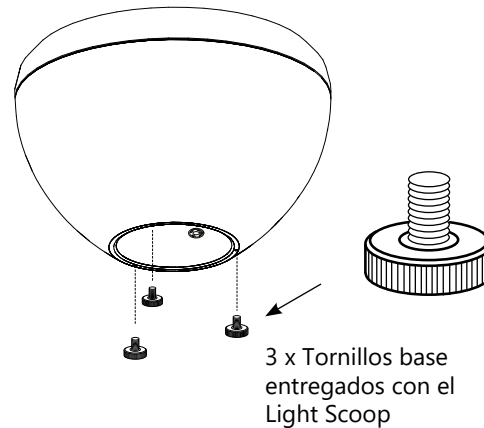


Las palas utilizadas en el exterior se entregan siempre con un bote interior CON agujeros (siempre de plástico negro reciclado). Se adapta perfectamente y es en esta maceta donde se planta. No llene la maceta interior con tierra por encima del borde.

La Scoop Light se entrega con una guirnalda de LEDs bajo el fondo de la maceta. También se suministran patines que se montan debajo de la maceta para dejar espacio al cable. Desenrosque el tapón de la parte inferior del Scoop con la llave de plástico incluida. El agua fluye primero a través de los agujeros de la olla interior y luego a través del agujero en el fondo de la jardinera.

Coloque el recipiente interior como se muestra en el dibujo de la derecha.

El Scoop / Light Scoop está listo para ser plantado



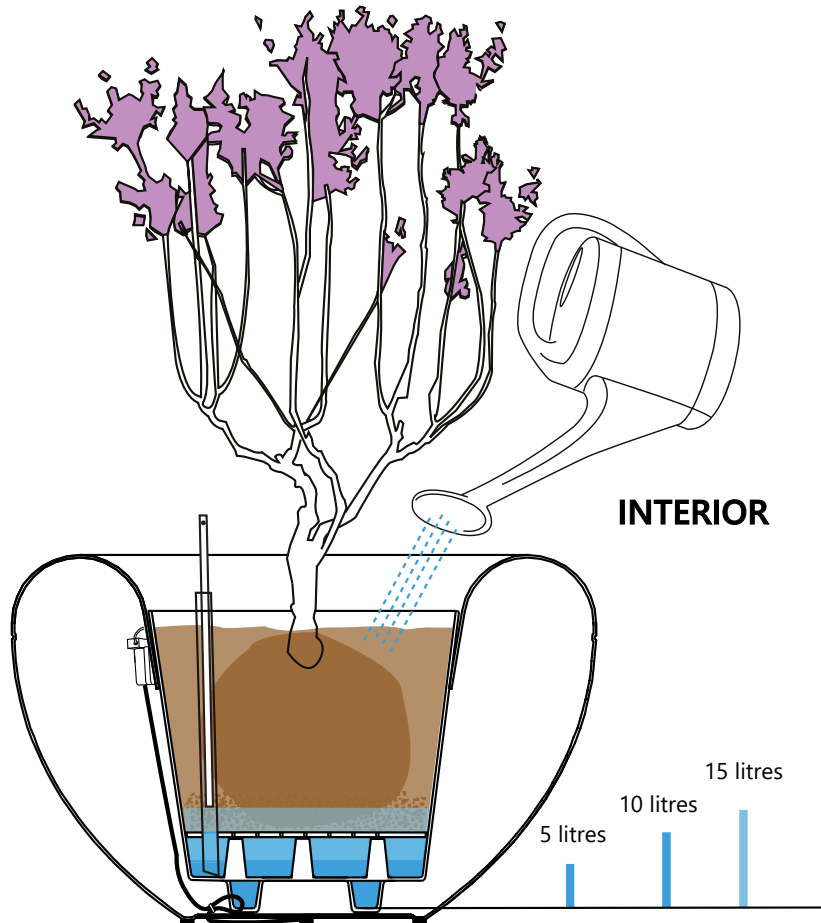
LLAVE Y TAPONES suministrados con la Scoop Light



MANDO A DISTANCIA suministrado con la Scoop Light



## USO EN INTERIORES



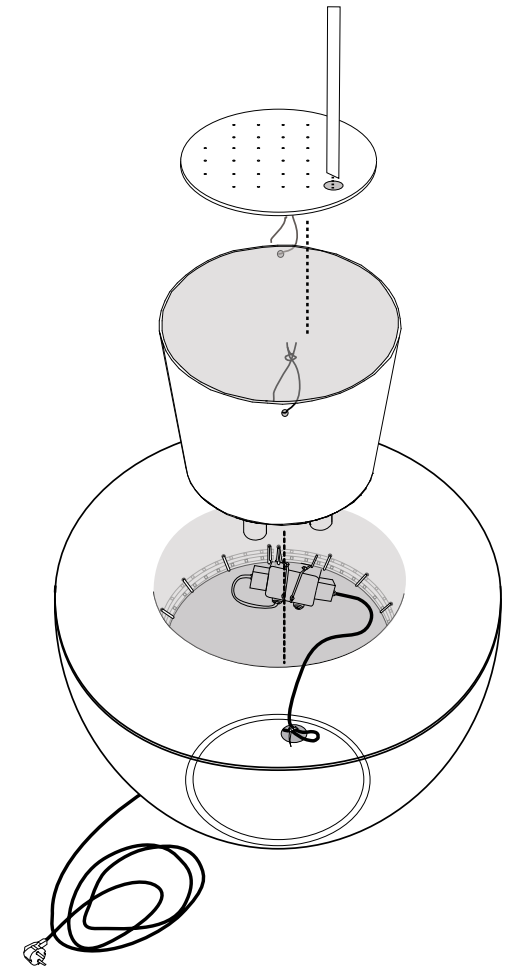
El Scoop de interior viene con una maceta interior sin agujeros que encaja perfectamente en el Scoop y en la que se planta. Siempre es de plástico negro reciclado.

El Light Scoop viene con una guirnalda de LEDs bajo el fondo de la maceta. También se suministran patines que se montan debajo de la maceta para alojar el cable.

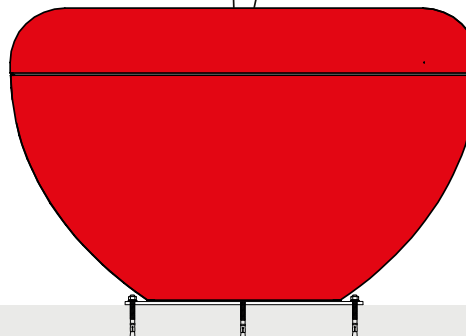
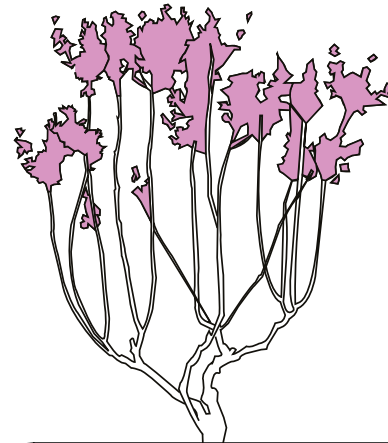
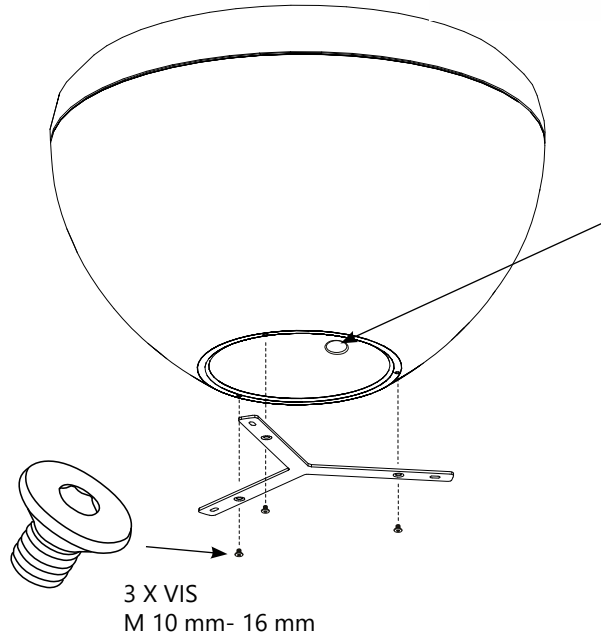
Coloca el bote negro en la Cuchara y coloca el disco en él. El tubo del indicador del nivel de agua (un cilindro de poliestireno negro) encaja en el agujero del disco. El Scoop está listo para ser plantado.

NO riegue por encima del borde de la olla interior, ya que esto puede hacer que el agua se hunda en el fondo de la cuchara. Para mayor seguridad, puede utilizar una junta de goma para sellar el espacio entre la olla interior y la cuchara.

Poner el indicador de nivel de agua en la tubería. Subirá o bajará en función de la cantidad de agua que haya en el depósito. Si se prefiere, la manguera puede cortarse en la superficie del suelo. Lo ideal es que el depósito esté lleno para que las raíces puedan aspirar agua por capilaridad.

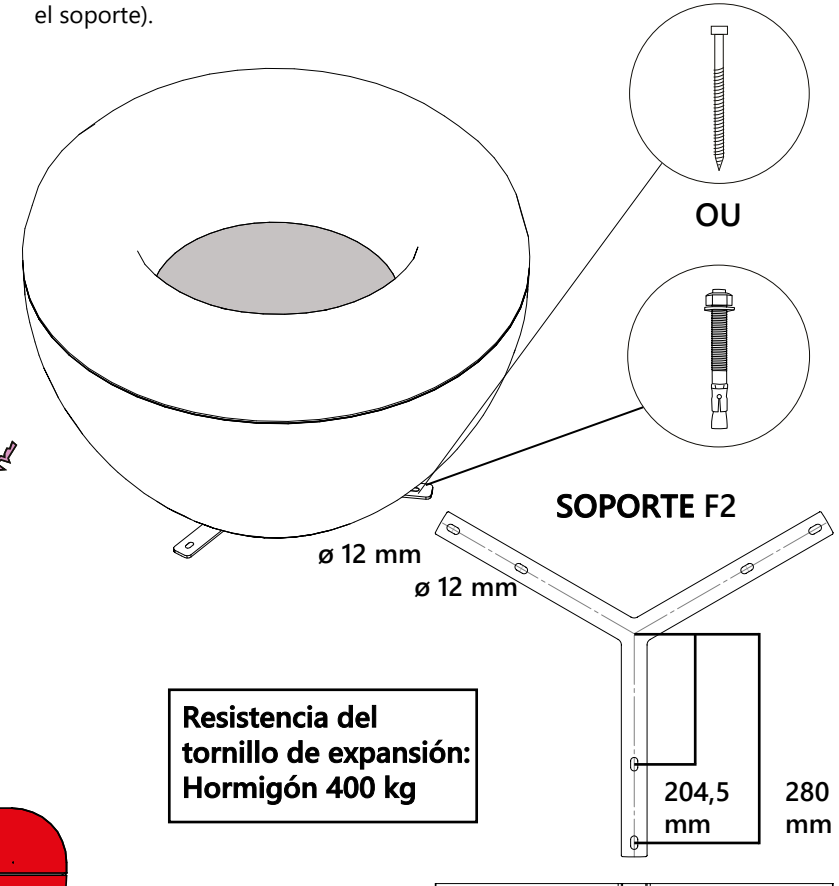


FIJACIÓN CON EL SOPORTE F2



2

1. Marque el agujero y perfore ( $\varnothing$  6 mm). Fijar con tornillos para hormigón
2. Marque los agujeros y perfore. Fijar con tornillos de expansión ( $\varnothing$  10mm). Esta solución sólo se aplica al hormigón y los tornillos no se suministran con el soporte).



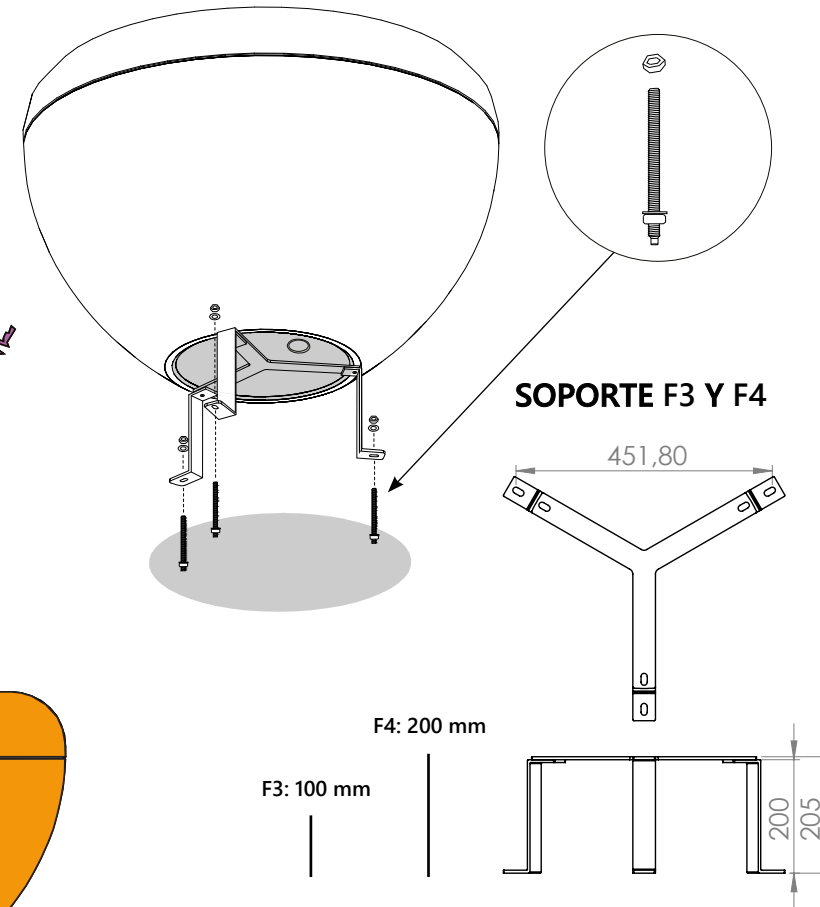
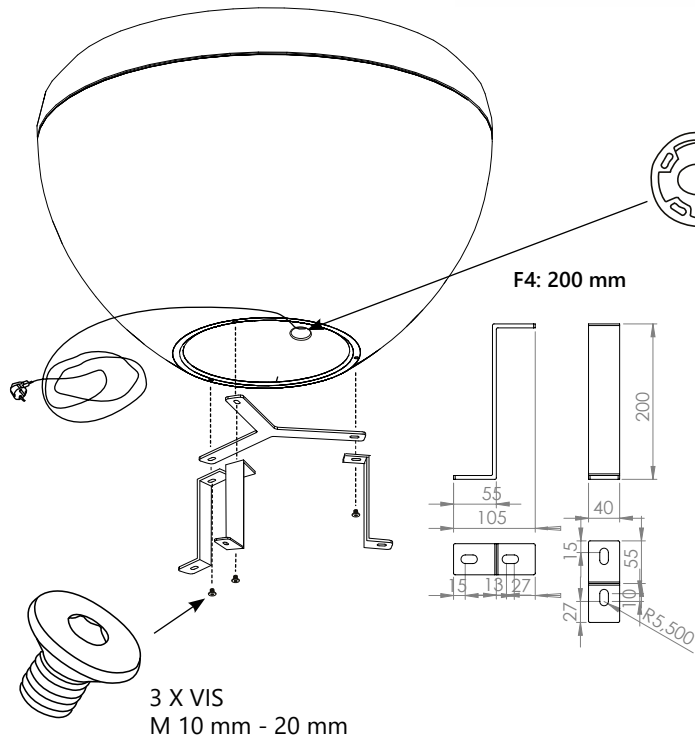
1. Coloque el Scoop sobre una superficie blanda (por ejemplo, su embalaje) con la parte inferior hacia arriba. Atornille el soporte con los tornillos suministrados en los tres orificios roscados. Nota: el cable debe permanecer libre del soporte (Light Scoop).



## MONTAJE CON EL SOPORTE F3 Y F4

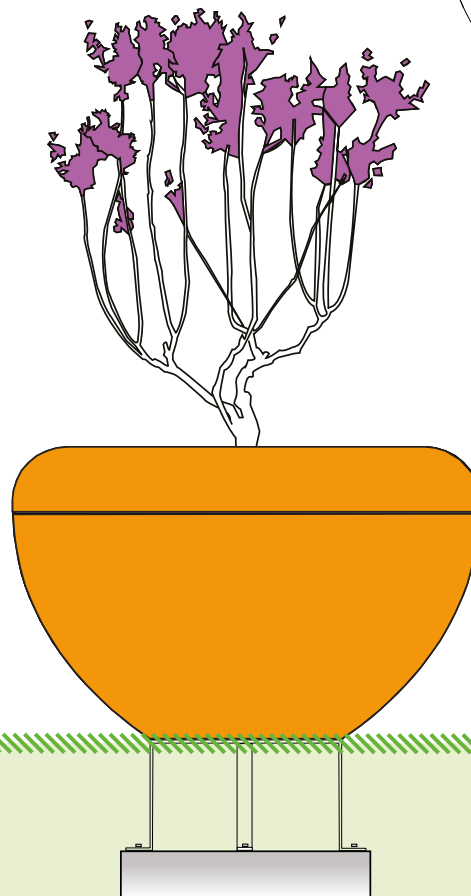
2

Coloque un pie de hormigón con tres varillas de tornillo (Ø 8 mm). Coloque una arandela y una tuerca en las varillas, luego el soporte, de nuevo una arandela y una tuerca. Ajuste los tornillos hasta que el Scoop esté en un plano horizontal.



1

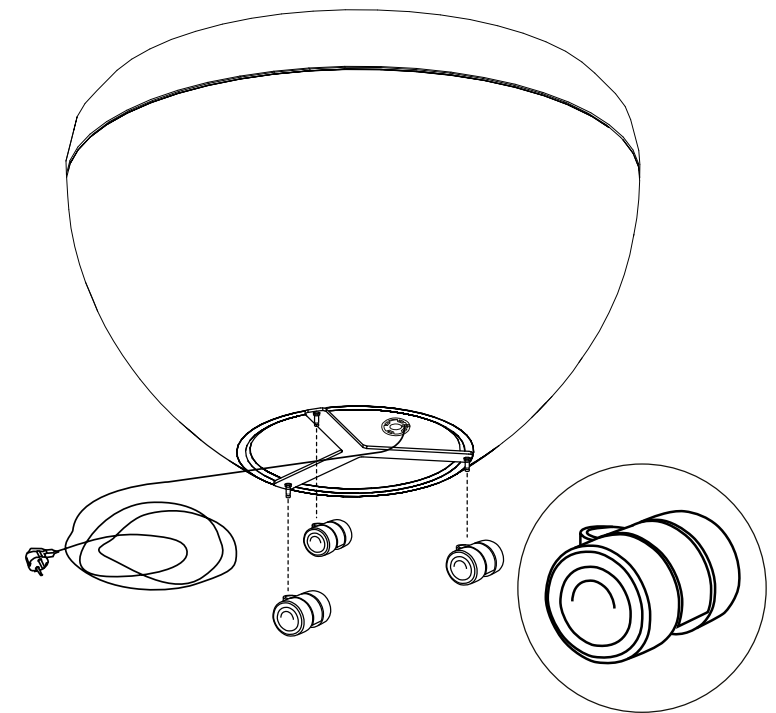
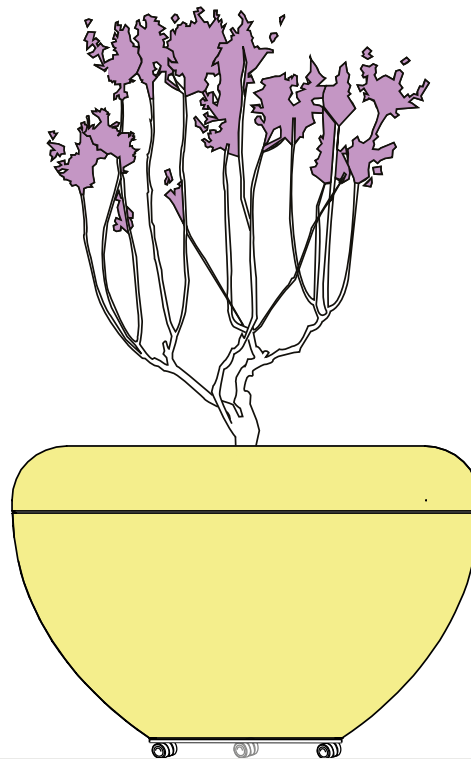
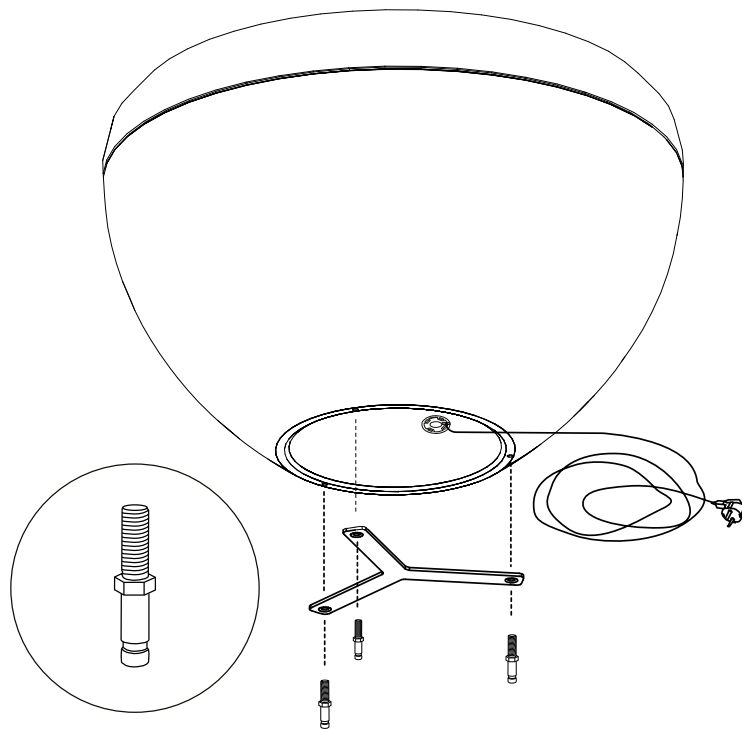
Coloque el Scoop sobre una superficie blanda (por ejemplo, su embalaje) con la parte inferior hacia arriba. Atornille el soporte con los tornillos suministrados en los tres orificios roscados. Nota: el cable debe quedar libre del soporte.





## RUEDAS Y SOPORTE H1

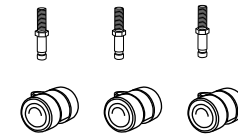
- 1 Poner el Scoop boca abajo, fundirlo en el aire sobre una superficie blanda (por ejemplo, su embalaje).
- 2 Atornille los pernos en los agujeros roscados del Scoop.



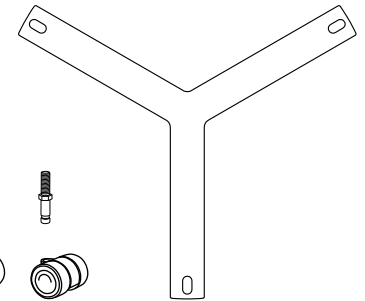
3

Presione las ruedas en las varillas hasta que oiga un clic. Déle la vuelta al Scoop. Está listo para ser plantado.

Las ruedas suministradas pueden soportar una carga dinámica de 50 kg y una carga estática de 100 kg. En total 3 ruedas (150 - 300 kg) El Scoop pesa alrededor de 100 kg incluyendo la tierra y la planta.



### SOPORTE H1





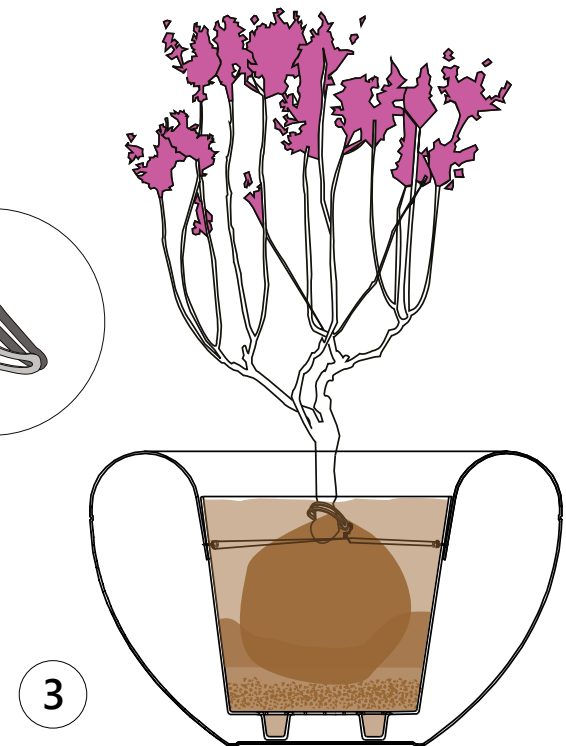
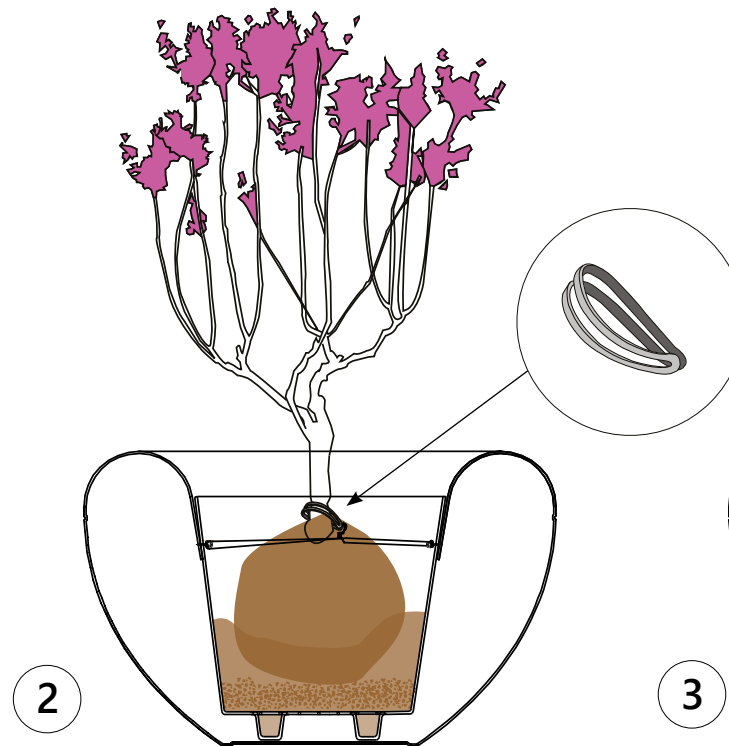
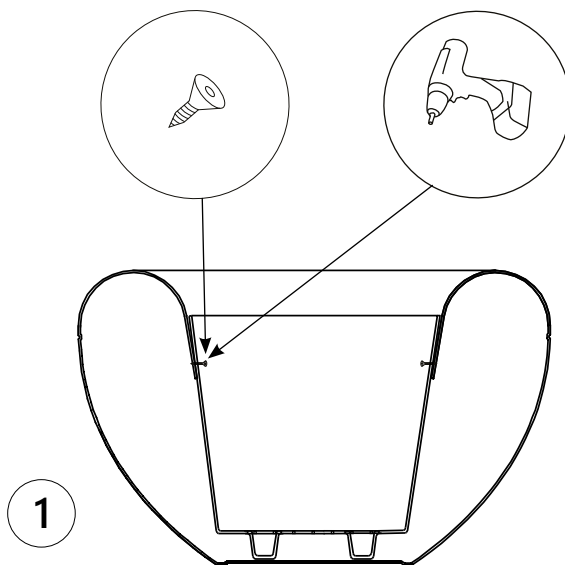
## MONTAJE DE UN ARBOL

- 1 Atornille los bordes superiores del recipiente interior negro en las paredes del Scoop como se muestra en el dibujo.
- 2 Pon un poco de tierra y posiblemente grava de drenaje en el fondo de la maceta negra interior y coloca el árbol encima. Rollo la pala alrededor del tronco, sin apretar para no impedir el crecimiento del árbol.

3

Fija el cable alrededor de las cabezas de los tornillos y envuélvelo alrededor del tronco, pasando el cable por la trenza varias veces, hasta que el árbol esté estable.

Cubra el armazón y el alambre con tierra.





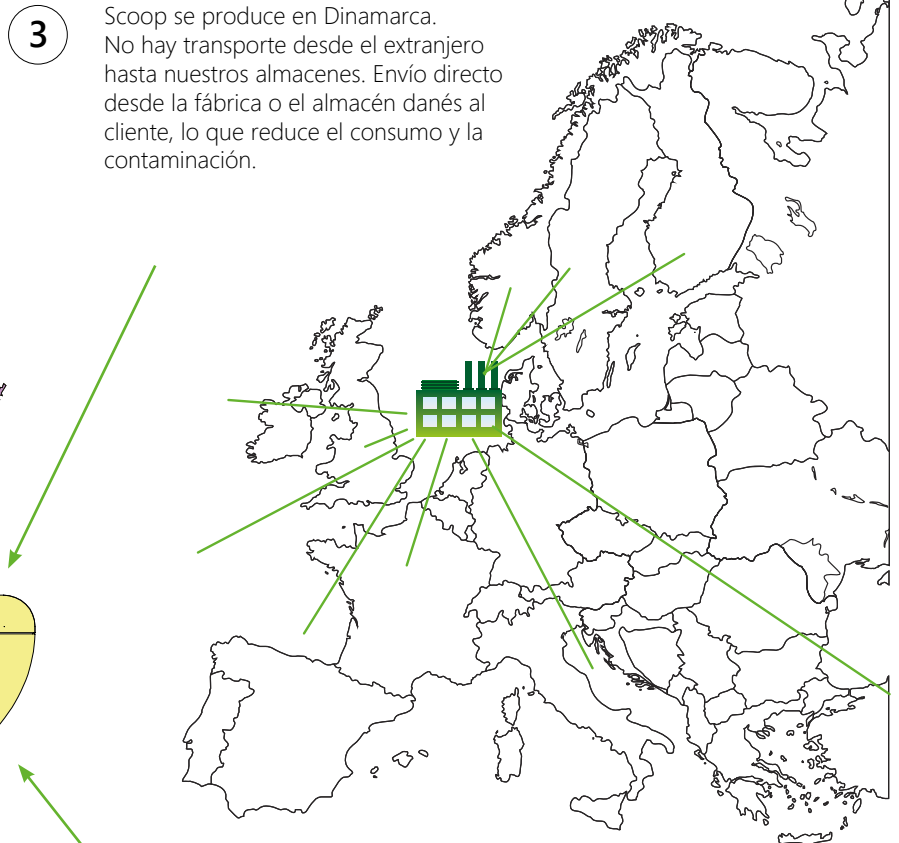
## SCOOP Y EL MEDIO AMBIENTE

- 1 Scoop Light ha recibido el prestigioso premio Green Good Design.

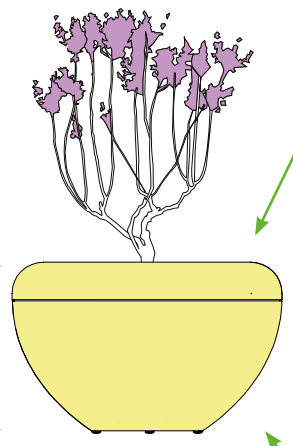


"El premio reconoce y destaca los mejores diseños sostenibles del mundo, al tiempo que aumenta la visibilidad de las empresas cuyo diseño contribuye al medio ambiente".

- 2 Por cada Scoop producido, Manga Street se compromete a plantar árboles y plantas en zonas necesitadas. Apoyar a las personas y a la naturaleza allí donde el medio ambiente está dañado. Un árbol plantado en el Scoop también contribuirá a la absorción de CO2 .



- 3 Scoop se produce en Dinamarca. No hay transporte desde el extranjero hasta nuestros almacenes. Envío directo desde la fábrica o el almacén danés al cliente, lo que reduce el consumo y la contaminación.



- 4 El recipiente interior de la Scoop **siempre es de plástico reciclable**. Esto reduce las emisiones de CO2 y el consumo de materias primas. La pala está fabricada en polietileno que es reciclable.

- 5 La cadena de luces de la Scoop Light consume poca energía. 1 KW para 37 horas de uso.